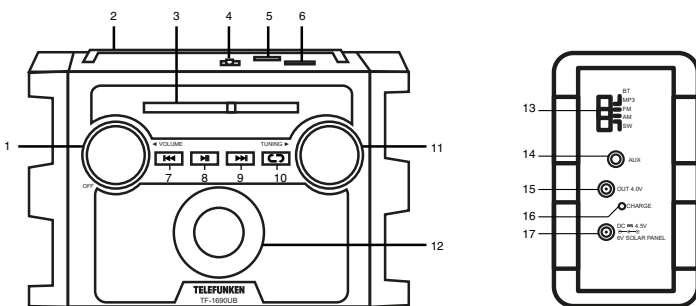




Dear customer!
Thank you for purchasing our product. For safety, it is strongly recommended to read this manual carefully before connecting, operating and/or adjusting the product and keep the manual for reference in future.

Description



1. Volume knob / Power ON-OFF switch
2. Handle
3. Tuner scale
4. Flashlight ON-OFF switch
5. MicroSD (TF) card slot
6. USB port
7. PREVIOUS button
8. PLAY/PAUSE button
9. NEXT button
10. REPEAT button
11. Tuning knob
12. Speaker
13. Mode selector
14. AUX in
15. DC OUT 4.0V
16. Charging indicator
17. DC IN 4.5V

Not indicated: Flashlight and AC IN (left), FM antenna and battery compartment (back).

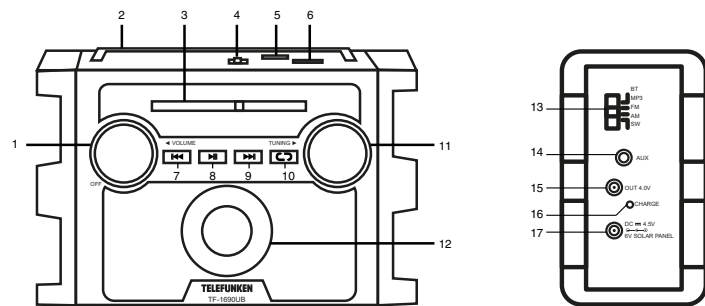
RADIO RECEIVER РАДИОПРИЁМНИК TF-1690UB

Instruction manual Руководство по эксплуатации



Русский

Описание



1. Регулятор громкости / выключатель питания
2. Ручка для переноски
3. Шкала настройки частоты
4. Выключатель фонарика
5. Разъем для карты MicroSD (TF)
6. USB-порт
7. Кнопка PREVIOUS
8. Кнопка PLAY/PAUSE
9. Кнопка NEXT
10. Кнопка REPEAT
11. Регулятор настройки
12. Динамик
13. Селектор режимов
14. Вход AUX
15. Разъем DC OUT 4.0V
16. Индикатор зарядки
17. Разъем DC IN 4.5V

Не указано: фонарик и разъем питания AC IN (слева), FM-антенна и батарейный отсек (сзади).

Меры безопасности

- В руководстве присутствуют важные указания по эксплуатации и уходу. Перед использованием устройства ознакомьтесь с руководством и сохраните его для последующего использования.
 - Не наносите ударов по устройству, не роняйте его.
 - Не подвешивайте устройство за вибрации, воздействию прямых солнечных лучей, высоких или низких температур и влажности. Не включайте устройство в ванных комнатах, около кухонных плит, отопительного оборудования.
 - Не демонтируйте корпус устройства самостоятельно. Доверьте ремонт устройства только квалифицированным специалистам. В приборе находятся оголенные провода высокого напряжения. Напряжение внутри прибора достаточно высоко, чтобы вызвать удар электрическим током.

Питание

- Устройство работает от внутренней аккумуляторной литий-ионной (Li-ion) батареи.
 - Зарядка батареи осуществляется с помощью кабеля питания, входящего в комплект. Удостоверьтесь, что напряжение источника питания соответствует рекомендуемому напряжению на устройстве.
 - Вставьте кабель в разъем AC IN на устройстве.
 - Подключите вилку кабеля питания к электрической розетке.
 - Для наилучшей автономной работы полностью зарядите батарею перед каждым использованием. Если батарея полностью разряжена, позвольте ей зарядиться в течение нескольких часов.
 - Вы можете добавить дополнительные батареи, чтобы продлить время работы устройства. Откройте батарейный отсек и вставьте две батареи UM1 (D) или одну батарею 18650, соблюдая полярность. Батареи в комплект не входят.

Общие операции

Включение и отключение

- Поверните ручку регулировки громкости по часовой стрелке, чтобы включить устройство.
- Поверните ручку регулировки громкости в положение OFF, чтобы выключить устройство.

FM-радио

- Включите устройство.
- Переведите селектор режимов в положение FM, AM или SW.
- Вращайте регулятор настройки, чтобы найти доступные радиостанции.
- Для наилучшего приема FM и SW диапазонов полностью выдвиньте телескопическую антенну.
- Для AM-диапазона в устройстве имеется встроенная ферритовая антенна. Поворачивайте устройство, чтобы добиться наилучшего приема.

USB/microSD

- Воспроизведение**
- Включите устройство.
 - Вставьте карту памяти microSD (TF) в соответствующий разъем. Или вставьте USB-накопитель в USB-порт. Переведите селектор режимов в положение BT/MP3. Воспроизведение начнется автоматически.
 - Нажимайте кнопку PLAY/PAUSE для паузы и возобновления воспроизведения.
 - В ходе воспроизведения нажимайте кнопки PREVIOUS или NEXT для перехода к предыдущему или следующему треку, соответственно. Удерживайте кнопки для ускоренной прокрутки назад или вперед.
 - Нажимайте кнопку REPEAT для повторного воспроизведения трека.
 - При открытии microSD карт и USB-накопителей большого объема с большим числом файлов может потребоваться до 60 сек.

Important safeguards

- The instruction manual contains important operating and maintenance instructions. For your safety, it is necessary to refer to the manual. Keep the manual for future use.
 - Do not hit or drop the unit
 - Do not expose the unit to vibration, direct sunlight, too high or low temperatures or humidity.
 - Do not disassemble the unit yourselves. Refer servicing to qualified service personnel.

All the illustrations in this manual are schematic images, which may differ from actual objects.

Power supply

- The unit operates on an internal rechargeable Li-ion battery.
- The battery can be recharged with the provided charging cable. Before first plugging the appliance check that voltage indicated on the rating label corresponds to the mains voltage in your home.
- Insert the charging cable into the AC IN socket on the unit.
- Insert the power cable plug into the electrical outlet.
- For best results, try to fully charge the battery before each use. If the battery is drained, please allow it to recharge for a few hours.
- You can add extra batteries to prolong the unit operation. Open the battery compartment and insert two UM1 (D) batteries and/or one 18650 battery observing the polarity marks. Batteries are not included.

General operations

Turning on and off

- Rotate the volume knob clockwise to switch the unit on.
- Rotate the volume knob to the OFF position to switch the unit off.

Общая информация по TF/USB

- Устройство оснащено разъемом для карты памяти microSD (TF) и USB-портом для накопителей объемом до 32 Гб. Поддерживается воспроизведение MP3-файлов.
- Данным устройством поддерживаются файловые системы FAT и FAT32

Вход AUX

- Вы можете выводить звук внешнего аудиоустройства через динамик этого радиоприемника, подключив внешнее устройство к входу AUX.
 - Для подключения внешнего устройства используйте стандартный кабель с разъемами 3,5 мм (в комплект не входит).
 - Включите внешнее устройство. Вы не можете управлять воспроизведением с помощью кнопок данного устройства, кроме регулировки громкости.

Фонарик

- Используйте переключатель фонарика, чтобы включать и выключать встроенный светодиодный фонарик.

Чистка и уход

Протрите корпус прибора при помощи влажной материи.

Комплект поставки

- | | |
|-----------------------------|------|
| Радиоприемник | 1 шт |
| Кабель питания | 1 шт |
| Ремешок | 1 шт |
| Руководство по эксплуатации | 1 шт |

Radio

- Turn on the device.
- Put the mode selector to the FM, AM or SW position.
- Rotate the tuning knob to search for available radio stations.
- For the best possible FM and SW reception fully extend the telescopic antenna.
- For AM radio this unit has a built-in ferrite antenna. Rotate the unit to achieve the best reception.

USB/MicroSD operation

Playback

- Turn on the device.
- Insert a microSD (TF) card into the slot. Or insert a USB drive into the USB port. Put the mode selector to the MP3/BT mode. Playback will start automatically.
- When playing, you can press PLAY/PAUSE to play or pause the playback.
- During the playback you can press the PREVIOUS and NEXT buttons to go to the previous and next track. Press and hold these buttons to quickly scan the track backward or forward. Rotate the volume knob to adjust volume.
- Press the REPEAT button to repeat the current track.
- It may take up to 60 seconds to open and verify a large microSD card / USB drive with many files.

General USB/MicroSD notes

- This unit is equipped with a microSD slot and USB port that can read and play MP3 files stored on standard microSD cards and USB drives up to 32 GB.
- FAT and FAT32 file system is supported by this unit.

Never remove microSD cards and USB drives from the unit during playback, always stop playback, then switch to another mode before removing the storage to prevent damage to your files and cards/drives themselves.

Беспроводное воспроизведение через Bluetooth

- Устройство оснащено функцией беспроводного воспроизведения с любого устройства с поддержкой протокола Bluetooth A2DP.
- Радиус действия беспроводного подключения составляет примерно 10 метров в прямой видимости.
- Для беспроводного воспроизведения необходимо сопряжение с Bluetooth-устройством (например, смартфоном, планшетом).

СОПРЯЖЕНИЕ УСТРОЙСТВ ЧЕРЕЗ BLUETOOTH:

- Удостоверьтесь, что передача данных через Bluetooth включена на Вашем устройстве (например, смартфоне, планшете).
- Включите устройство и переведите селектор режимов в положение BT/MP3.
- Через некоторое время устройство появится в списке доступных Bluetooth-подключений (под именем "TF-1690UB").
- Если потребуется код доступа, введите "0000".
- Первоначальную настройку соединения требуется выполнить один раз для каждого устройства.

AUX input

- You can output sound from an external audio device through the speakers of this radio by connecting an external device to the AUX IN audio input.
 - To connect an external device, use a standard cable with 3.5 mm plugs to connect the line or headphone jack to the 3.5 mm AUX IN jack on the side of the radio.
 - Turn on the external device. You cannot control playback with the buttons of this unit except adjusting the volume.

Flashlight

- Use the flashlight switch to turn the built-in LED flashlight on and off.

Maintenance and care

The outside of the appliance can be cleaned with a slightly damp cloth.

Specifications

Output power	6W
Input voltage	~110-220V (charging only); DC 3V (UM1x2)
Nominal power consumption	4 W
Radio frequency range	FM: 87.5-108 MHz, AM: 522-1600 KHz, SW: 9.5-18 MHz
Battery power supply	Li-ion, 3.7V, 900 mA/h
Net weight	0.608 kg
Unit dimensions	200(L) * 82(W) * 130(H) mm

Specifications and functions are subject to change without notice. It is connected with continual improvement of the device.

MANUFACTURED AND DISTRIBUTED BY TECHNO ELECTRIC LIMITED,
Legal address: 801 Luk Yu Building, 24 - 26 Stanley Street, Central, China
TELEFUNKEN and the TELEFUNKEN logo are trademarks of TELEFUNKEN Licenses GmbH and are used under a trademark license.

Технические характеристики

Выходная мощность	6 Вт
Входное напряжение; питание от батарей	~110-220В (только зарядка); DC 3В (UM1x2)
Номинальное потребляемая мощность	4 Вт
Диапазон радиочастот	FM: 87.5-108 МГц, AM: 522-1600 КГц, SW: 9.5-18 МГц
Питание от аккумулятора	Li-ion, 3,7В, 900 мА/ч
Вес нетто	0,608 кг
Габариты устройства	200(Д) * 82(Ш) * 130(В) мм

Технические характеристики и функции могут быть изменены заводом-изготовителем без предварительного уведомления в связи с постоянным совершенствованием данного устройства.

Произведено:

Чайна Электроникс Шэньчжэнь Компани
35/Ф, Электроникс Сайенсес Энд Текнолоджи Билдинг, Шэньчжэнь Чжугулу,
Шэньчжэнь, Китай

Под контролем «ТЕХНО ЭЛЕКТРИК ЛИМИТЕД»
Сделано в Китае

ИЗГОТОВИТЕЛЬ: ТЕХНО ЭЛЕКТРИК ЛИМИТЕД
Юридический адрес: 801 Лук Ю Билдинг, 24-26 Стэнли Стрит, Централ, Китай

Радиоприемники торговой марки TELEFUNKEN

№ сертификата соответствия RU C-CN.AG03.B.18074
Дата принятия сертификата: 23.07.2018
Сертификат соответствия действителен до: 22.07.2021 включительно
Выдан: ООО «АЛЬСЕНА»

TF-1690UB_BMI-5971_IM_01

Bluetooth

- The Bluetooth pairing name of the unit is TF-1690UB.
- Put the mode selector to the BT/MP3 mode.
 - Use your mobile device to search the Bluetooth signal of the unit, then input the password 0000 if necessary.
 - Switch off the Bluetooth function on your mobile device to disconnect the units. When paired successfully for the first time, this unit will automatically connect the paired device when it switches on.
 - Effective connection range is 10 meters in direct line of sight.
 - You can control playback and volume using the standard control elements of this unit.

Accessories

Radio	1 pc
AC power cord	1 pc
Strap	1 pc
Instruction manual	1 pc

Устранение неисправностей

Ниже приводится таблица, в которой описаны простые меры, способные помочь Вам устранить большую часть проблем, могущих возникнуть при использовании данного устройства. Если нижеуказанные меры не помогли, обратитесь в сервисный центр.

Неисправность	Причина	Решение
Низкое качество приема радиосигнала.	Антенна не отрегулирована.	Отрегулируйте длину антенны в её положение.
Звук отсутствует.	Регулятор громкости установлен на минимальный уровень.	Установите нужное значение громкости.

Хранение и транспортировка

Упакованные изделия допускается транспортировать всеми видами транспорта в условиях 5 ГОСТ 15150 при температуре не ниже минус 10 °С и при защите их от прямого воздействия атмосферных осадков и механических повреждений. Изделия следует хранить в условиях 1 по ГОСТ 15150 при отсутствии в воздухе кислотных, щелочных и других агрессивных примесей. При транспортировании и хранении упакованные изделия должны быть уложены в штабели, контейнеры или стеллажи. Количество рядов в штабелях должно быть установлено в зависимости от габаритных размеров и массы упакованных изделий и указано в ТУ на изделие конкретной модели.

Данное устройство никаких ограничений для работы внутри жилых, коммерческих и производственных помещений не имеет.

Безопасная утилизация

Ваше устройство спроектировано и изготовлено из высококачественных материалов и компонентов, которые можно утилизировать и использовать повторно. Если товар имеет символ с зачеркнутым мусорным ящиком на колесах, это означает, что товар соответствует Европейской директиве 2002/96/EC. Ознакомьтесь с местной системой раздельного сбора электрических и электронных товаров. Соблюдайте местные правила. Утилизируйте старые устройства отдельно от бытовых отходов. Правильная утилизация вашего товара позволит предотвратить возможные отрицательные последствия для окружающей среды и человеческого здоровья.



Мески и код изготопвачна нанесени на стипере базиро на указоке и на харитниотн тпачне в формате ММЛГ, где ММ – мески изготопачени, а ГГ – последние две шифры годо изготопачени.

Уполномоачна организацио: ООО "ТрейдХом"
РФ: 117106, г. Москва, Варшавское ш., д.39, комната 1 (603), тел.:+7 (916) 441-57-14, email: support@trdhn.ru

