

TELEFUNKEN



**CD RADIO PLAYER /
СТЕРЕОМАГНИТОЛА С CD
TF-CSRП3447**

**Instruction manual
Руководство по
эксплуатации**

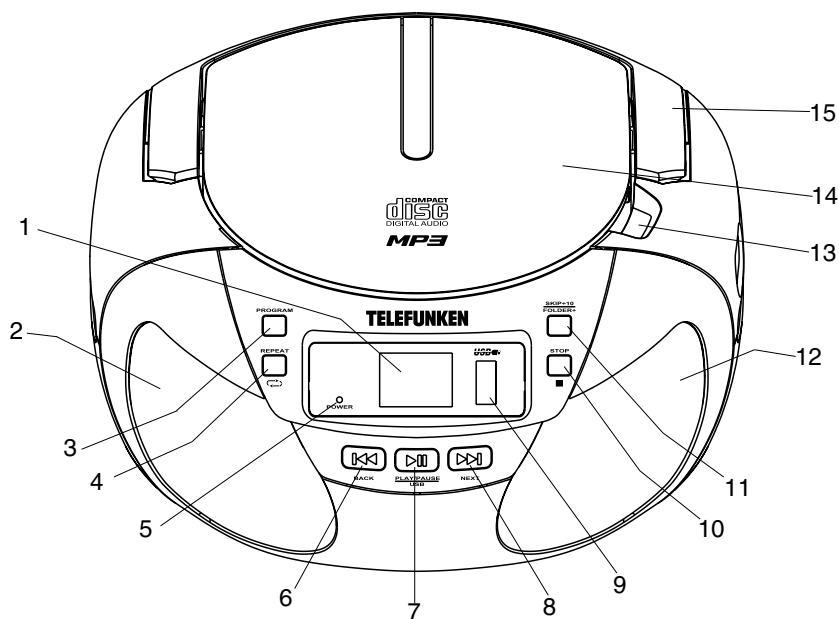


Instruction manual

Dear customer!

Thank you for purchasing our product. For safety, it is strongly recommended to read this manual carefully before connecting, operating and/or adjusting the product and keep the manual for reference in future.

Description



- | | |
|--------------------------|-----------------------------------|
| 1. LCD Display | 10. STOP button |
| 2. Left speaker | 11. SKIP+10/FOLDER+ button |
| 3. PROGRAM button | 12. Right speaker |
| 4. REPEAT button | 13. CD compartment opening recess |
| 5. POWER indicator | 14. CD compartment door |
| 6. BACK button | 15. Handle |
| 7. PLAY/PAUSE/USB button | |
| 8. NEXT button | |
| 9. USB port | |

Not indicated:

Back of the unit: Telescopic FM antenna, AC in, battery compartment

Left panel: Radio dial scale, radio tuning control knob, FUNCTION switch (OFF/CD/MP3/USB/AUX/AM/FM)

Right panel: AUX in jack, headphones jack, VOLUME control knob.

Important safeguards

- **Attention:** The instruction manual contains important operating and maintenance instructions. For your safety, it is necessary to refer to the manual.

- **Dangerous voltage:** Uninsulated dangerous voltage that may be of sufficient magnitude to constitute a risk of electrical shock to persons is present within this product enclosure.

- **Caution:** To reduce the risk of electric shock, do not dismantle the body. Prefer servicing to qualified service personnel. Do not use the unit in places where it can be exposed to water, moisture and dust. Make sure that pins or other foreign objects do not get inside the unit; they may cause malfunctions, or create safety hazards such as electrical shock.

Power supply

Battery operation

- Open the battery compartment cover.
- Insert 6 batteries (UM-2/LR14).

Please observe correct battery polarities or the unit will not work. Batteries are not included.

- Close the battery compartment cover.

AC operation

- Before the first connecting of the appliance check that voltage indicated on the rating label corresponds the mains voltage in your home.

- Insert the plug into power supply.

Caution:

- When the set is only used with AC or is not used for 2 weeks or more, please remove the batteries, to avoid damage to the set from leakage of batteries.

- Always switch off the unit when not in use.

- Always unplug the appliance from power supply, when not in use long time.

Stereo headphone connection

- For private listening, insert 3.5 mm headphone into the stereo headphone jack (on the back side of the unit).

- Adjust volume control to the appropriate level as desired by turning VOLUME regulator.

- When the stereo headphone jack is plugged, speakers will disconnect automatically.

Radio operation

- Set FUNCTION switch to AM or FM position.

- Rotate TUNING control regulator to receive the desired broadcast.

- Adjust the level of sound with VOLUME control regulator.

- To turn off the radio, set FUNCTION switch to OFF.

Instruction manual


Antenna

- For FM reception, adjust the telescopic antenna appropriately to obtain the best reception on the band selected.
 - The AM signal is picked up through the built-in ferrite antenna. The set should be placed to a position for the best reception.

CD/MP3 operation

Insertion and removal of discs

- Place a disc into the compartment with the label-side (printed side of disc) facing upwards. Press down in the center part of disc until the disc “locks” onto the center spindle.
 - When the disc has been placed onto the center spindle, gently lower the CD-door downwards until it locks shut. The disc is now ready to be played.
 - Press STOP button to stop the disc spinning before opening the CD-door.
 - To remove a disc, follow the same procedure as described above, except to remove the disc instead of inserting it into the compartment, by placing one finger at the middle of disc (center spindle) and the other at the edge of the disc and gently pulling upwards.

 Always hold a disc by its edges. Avoid getting any fingerprints, smudges or dirt onto the surface of a disc. In case this happens, use a special CD-cleaning cloth or cleaning kit to remove the dirt or smudges. Please make sure to always fold down the handle before opening the CD door.

General operation

- Set FUNCTION switch to CD/MP3/

USB/AUX position.

- Put a disc into the CD compartment and close the CD door.
 - The LCD display will show the total number of tracks after a few second.

Play/pause mode

- Press PLAY/PAUSE/USB button to start play, the LCD display will show the first track.
 - Press PLAY/PAUSE/USB button to pause at any track when playing.
 - To stop the disc, press STOP button.
 - For disc containing no folders, press SKIP+10/FOLDER button to skip 10 tracks forward.
 - If the disc contains folders with files, press and hold SKIP+10/FOLDER button to skip to the first track in the next folder.

Skip and search mode

- Press NEXT button once to skip to the next track.
 - Press BACK button once to skip back to previous track.
 - Press and hold BACK and NEXT buttons to start fast backward or forward playback until you find the passage to play from.

Repeat mode

- Press REPEAT button once for single track repeat playing.
 - Press REPEAT button twice for repeat playback of current folder (if the disc contains folders).
 - Press REPEAT button again for all tracks repeat playing.
 - To cancel repeat play, press REPEAT button once again.

Program mode

- Up to 20 CD tracks or 99 MP3 tracks can be programmed for disc play in any order, including one and the same track. Before use, be sure to press STOP button.

- Press PROGRAM button, the memory position number will show on the display.


- Select a desired track by using BACK and NEXT buttons.

- Press PROGRAM to confirm.


- Repeat the two last steps as described above to enter additional memories into the program if necessary.

- When all the desired tracks have been programmed, press PLAY/PAUSE/USB button to play the disc in the order you have programmed.

- To stop the CD, press STOP button.

 The program memory will be cleared only when the CD compartment is opened or turn off the CD or power supply.

- To turn off the CD player set FUNCTION switch to OFF position.

 Good quality sound is guaranteed only when playing licensed discs.


USB operation

- This unit is equipped with a USB socket which can accept and play MP3 files stored on standard USB flash (compatible with USB version 1.1 & 2.0) up to 16 GBs.

- To use USB drives for MP3 playback insert the USB drive into the USB-port and slide FUNCTION switch to CD/MP3/USB position. Press and hold PLAY/PAUSE/USB button to enable USB mode; the display will show "USB".

- If MP3 files are found the set will start playback of the first file.

- Playback control is same as for MP3 discs.

 Always switch off the unit or change mode to "CD" or "RADIO" before removing a USB flash drive to prevent damage to your USB device.

Attention: Although this product is fully compatible with USB 1.1 & 2.0 standard formats, a small percentage of USB flash drives might not be readable, due to those device manufacturers non-compliance with the full (official) USB standards.

AUX line in jack

You can connect the audio output of an external device (such as a CD-player) to this unit, to listen to the sound of that device through the amplifier of this unit.

- To connect an external audio device (eg. MP3 player), please use a standard stereo cable (not included) with 3.5 mm to 3.5 mm plugs to connect the headphone out or audio line-out of the external device to the AUX input socket of this unit.

- Slide the function switch to AUX position.

- Turn on the external device.

Maintenance and care

- Check your batteries regularly, old or discharged batteries should be replaced. If the unit is not going to be used for some time or is being run exclusively on the alternative power, remove the batteries to avoid leakage and damage.

- Electronic products of this kind

Instruction manual

should never be subjected to moisture or extreme temperatures.

- Do not use the unit in places where it can be exposed to water, moisture and dust.

- If necessary, clean the unit with a piece of cloth dampened with water only (be sure the AC power cord is disconnected from the power supply).

- When picking up the CD, always hold the edge of the disc, never touch the surface of the disc, it would scratch the disc surface and may cause sound distortion or lead to reading problem.

Accessories

Radio player	1 pc
Instruction manual	1 pc
Warranty card	1 pc
Consumer information	1 pc

Руководство по эксплуатации

Specifications

Supported formats	CDDA/MP3
Supported storage	CD/CD-R/CD-RW/USB
Nominal voltage	220 V, 50 Hz
Battery power supply	DC 9 V (1.5 V x 6 batteries UM2/LR14)
Nominal power consumption	15 W
Output power, RMS	2 x 1.5 W
FM frequency range	64 - 108 MHz
AM frequency range	522 - 1620 kHz
Net/Gross weight	1.2 kg/1.48 kg
Unit dimension	208 mm x 122 mm x 208 mm

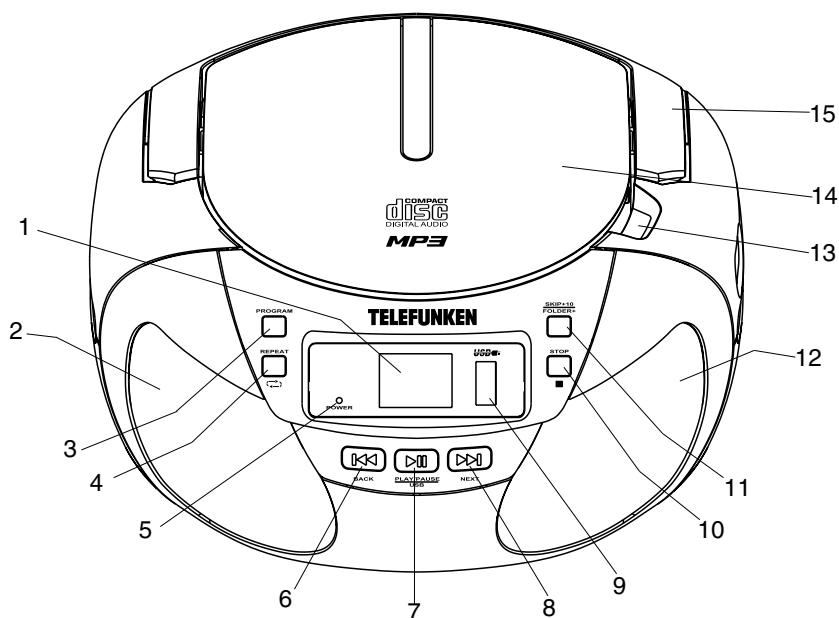
Specifications and functions are subject to change without notice. It is connected with continual improvement of the device.

Руководство по эксплуатации

Уважаемый покупатель!

Благодарим Вас за покупку нашего изделия. Чтобы понять, как правильно и безопасно пользоваться Вашей моделью изделия, рекомендуется тщательно изучить настоящее руководство перед включением, регулировкой и эксплуатацией изделия. Сохраняйте руководство для использования в будущем.

Описание



- | | |
|--------------------------|--|
| 1. LCD-экран | 9. USB-порт |
| 2. Левый динамик | 10. Кнопка STOP |
| 3. Кнопка PROGRAM | 11. Кнопка SKIP+10/FOLDER+ |
| 4. Кнопка REPEAT | 12. Правый динамик |
| 5. Индикатор питания | 13. Отверстие открытия отсека для дисков |
| 6. Кнопка BACK | 14. Крышка отсека для дисков |
| 7. Кнопка PLAY/PAUSE/USB | 15. Ручка |
| 8. Кнопка NEXT | |

Руководство по эксплуатации

Не показано на рисунке:

Задняя панель: шнур питания, телескопическая FM-антенна, отсек для батарей

Левая панель: шкала радиочастот, регулятор TUNING, переключатель режимов работы FUNCTION (OFF/CD/MP3/USB/AUX/AM/FM)

Правая панель: линейный вход AUX, разъем для наушников, регулятор громкости VOLUME.

Меры безопасности

- **Внимание:** В руководстве приводятся важные указания по эксплуатации и уходу. Сохраните руководство по эксплуатации для последующего использования.

- **Высокое напряжение:** В приборе находятся оголенные провода высокого напряжения. Напряжение внутри прибора достаточно высокое, чтобы вызвать удар электрическим током.

- **Предупреждение:** Во избежание удара электрическим током не демонтируйте корпус устройства. Доверяйте ремонт только квалифицированным специалистам. Не используйте устройство в местах, где оно может подвергнуться воздействию воды, влаги и пыли. Убедитесь, что посторонние предметы не попали внутрь изделия; они могут вызвать сбой в работе или стать причиной поражения электрическим током.

Источники питания


Работа от батарей

- Откройте крышку отсека для батарей.
- Вставьте 6 батарей типа UM-2/LR-14, соблюдая полярность, иначе устройство не будет работать (батарей в комплект не входят).
- Закройте крышку отсека для батарей.

Питание от сети переменного тока

- Перед первым использованием устройства проверьте, соответствует ли электропитание устройства, указанное в таблице технических характеристик, электропитанию в Вашей локальной сети.

- Вставьте вилку электрошнура в розетку.

 Если устройство работает только от сети питания или не будет использоваться более двух недель, извлеките, пожалуйста, батареи.

- Отключайте устройство от сети питания, если оно не будет эксплуатироваться долгое время.

Использование радиоприемника

- Установите переключатель режимов FUNCTION в положение AM или FM.
- Вращая регулятор настройки радио TUNING, настройтесь на частоту нужной радиостанции.
- С помощью регулятора громкости

Руководство по эксплуатации

VOLUME установите желаемый уровень громкости звука.

- Чтобы выключить радио, установите переключатель режимов FUNCTION в положение OFF.

Антенна

- Для достижения лучшего приема FM радиосигнала вытяните телескопическую антенну.
- Для приема AM сигнала устройство оснащено встроенной антенной; для лучшего приема вращайте устройство в различных направлениях.

Подключение наушников

- Для частного прослушивания подключите наушники с диаметром штекера 3,5 мм к разъему для подключения наушников, находящемуся на задней панели устройства.
- С помощью регулятора громкости VOLUME установите желаемый уровень громкости звука.
- При подключенных наушниках звук через динамики не воспроизводится.


Операции с CD/MP3 дисками

Загрузка и извлечение дисков

- Вставьте диск в отсек для дисков стороной с надписями вверх. Нажмите на центральную часть диска, чтобы зафиксировать его.
- Закройте крышку отсека для диска. Диск готов к воспроизведению.
- Перед тем, как открыть дверцу отсека для дисков, нажмите кнопку

STOP для остановки вращения диска.

- Чтобы извлечь диск, откройте крышку отсека для дисков, вставьте палец в отверстие посередине диска, остальными пальцами возьмите диск за края и потяните вверх.

 Берите диск только за края, чтобы избежать повреждения и загрязнения записываемой стороны диска. Если это произошло, протрите поверхность диска мягкой тканью. Всегда опускайте ручку прибора перед открытием крышки отсека для дисков.

Основные операции

- Установите переключатель режимов работы FUNCTION в положение CD/MP3/USB/AUX.
- Вставьте диск в отсек для дисков и, нажав на дверцу отсека, закройте ее.
- Через несколько секунд на дисплее отобразится общее количество треков, содержащихся на диске.

Воспроизведение/пауза

- Для начала воспроизведения нажмите кнопку PLAY/PAUSE/USB, на дисплее отобразится номер первого трека.
- Для временного прерывания воспроизведения нажмите еще раз кнопку PLAY/PAUSE/USB.
- Чтобы остановить воспроизведение, нажмите кнопку STOP.
- Если диск не содержит папок с файлами, нажимайте кнопку SKIP+10/FOLDER для перехода на 10 треков вперед.
- Если диск содержит папки с файлами, нажмите и удерживайте кнопку SKIP+10/FOLDER для перехода к первому файлу следующей папки.

Переход и поиск треков

- Для перехода к следующему треку нажмите кнопку NEXT.
- Для перехода к предыдущему треку нажмите кнопку BACK.
- Нажмите и удерживайте кнопки BACK или NEXT. Диск будет воспроизводиться с высокой скоростью. Когда Вы узнаете фрагмент трека, который Вы хотите прослушать, отпустите кнопку для возобновления нормального воспроизведения.

Повторное воспроизведение


- Для повторного воспроизведения трека нажмите кнопку REPEAT.
- Для повторного воспроизведения всех треков в текущей папке нажмите кнопку REPEAT дважды (только для дисков, содержащих папки с файлами).
- Для повторного воспроизведения всех треков на диске нажмите кнопку REPEAT еще раз.
- Для отмены повторного воспроизведения, нажмите кнопку REPEAT еще раз.

Программирование порядка воспроизведения треков


- Используя функцию программирования, Вы можете установить любую последовательность воспроизведения треков. Вы можете задать воспроизведение до 20 разных треков CD или до 99 треков MP3, в том числе и один повторяющийся трек. Перед началом программирования нажмите кнопку STOP.
- Нажмите кнопку PROGRAM, на дисплее отобразится номер позиции.
- С помощью кнопок BACK и NEXT

выберите нужный трек; на дисплее отобразится номер выбранного трека.

- Для сохранения выбранного трека в программе нажмите кнопку PROGRAM.
- Чтобы сохранить в памяти устройства другие треки, повторите два последних действия.
- Для начала воспроизведения запрограммированной последовательности треков нажмите кнопку PLAY/PAUSE/USB.
- Чтобы остановить воспроизведение, нажмите кнопку STOP.

 Все треки, запрограммированные в память устройства, будут удалены при открытии отсека для дисков, выключении CD проигрывателя или отключения питания устройства.

- Для выключения CD проигрывателя установите переключатель FUNCTION в положение OFF.

 Качественное звучание без помех и сбоев гарантируется только при воспроизведении лицензионных дисков.

Воспроизведение файлов MP3 с USB-накопителя


- Магнитола оснащена разъемом USB для подключения стандартного USB накопителя объемом до 16 Гб и воспроизведения с него MP3 файлов (совместим с версиями USB 2.0 и 1.1).
- Для воспроизведения MP3 файлов с USB накопителя вставьте USB-накопитель или в USB-порт и установите переключатель FUNCTION в положение CD/MP3/USB. Нажмите и удерживайте кнопку PLAY/PAUSE/USB

Руководство по эксплуатации

для активации режима USB. На дисплее отобразится символ USB.

- Если на носителе обнаружены MP3 файлы, начнется воспроизведение первого трека.

- Управление воспроизведением аналогично управлению для MP3-дисков.

 Всегда выключайте магнитолу или переходите в режим CD или RADIO прежде чем извлечь накопитель. В противном случае возможно повреждение накопителя или потеря данных.

Примечание: Несмотря на то, что данный продукт полностью совместим со стандартами USB 1.1 и 2.0, некоторые USB-накопители могут оказаться нечитаемыми. Причиной этому является неполное соответствие данным стандартам при их производстве.

Разъем AUX

Вы можете прослушивать внешнее аудио устройство (напр., CD-плеер), подключив его к данному устройству при помощи линейного разъема AUX.

- Чтобы подключить внешнее устройство используйте стандартный кабель со штекерами 3,5 мм (не входит в комплект) для подсоединения разъема для наушников или линейного разъема внешнего аудио устройства к разъему AUX данного устройства.

- Установите переключатель режимов в положение AUX.

- Включите внешнее устройство.

Чистка и уход

- Проверяйте батареи регулярно. Извлеките батареи, если они разрядились, если прибор не будет использоваться на протяжении продолжительного времени или работает от сети питания.

- Предохраняйте Ваше устройство от попадания влаги или воздействия высокой температуры.

- Если необходимо, протрите корпус устройства при помощи слегка влажной ткани, при этом убедитесь, что устройство отключено от сети питания.

- Извлекая диск, держите его только за края. Не дотрагивайтесь до лазерной поверхности диска, т.к. Вы можете поцарапать ее, что приведет к искажению звука или другим проблемам.

Комплект поставки

Стереомангитола	1 шт
Руководство по эксплуатации	1 шт
Гарантийный талон	1 шт
Информация для потребителя	1 шт

Руководство по эксплуатации

Технические характеристики

Воспроизводимые форматы	CDDA/MP3
Поддержка носителей	CD/CD-R/CD-RW/USB
Номинальное напряжение питания	220 В, 50 Гц
Питание от батарей	9 В (1,5 В x 6 батарей UM2/LR14)
Выходная мощность	2 x 1,5 Вт
Номинальная потребляемая мощность	15 Вт
FM диапазон радиочастот	64 - 108 МГц
AM диапазон радиочастот	522 - 1620 кГц
Вес нетто / брутто	1,2 кг/1,48 кг
Размеры устройства	208 мм x 122 мм x 208 мм

Технические характеристики и функции могут быть изменены заводом-изготовителем без предварительного уведомления в связи с постоянным усовершенствованием и улучшением данного устройства.

Произведено:

ШЭНЬЧЖЭНЬ ШАНЬМЭЙ ЭЛЕКТРИК АППЛАЙАНС КО., ЛТД.
ТАНГ СЯ ЧОНГ ЗОН, СОНГГАН ТАУН, ШЭНЬЧЖЭНЬ, КИТАЙ

Под контролем «ТЕХНО ЭЛЕКТРИК ЛИМИТЕД»

Сделано в Китае

TF-CSRP3447U_IM_01

